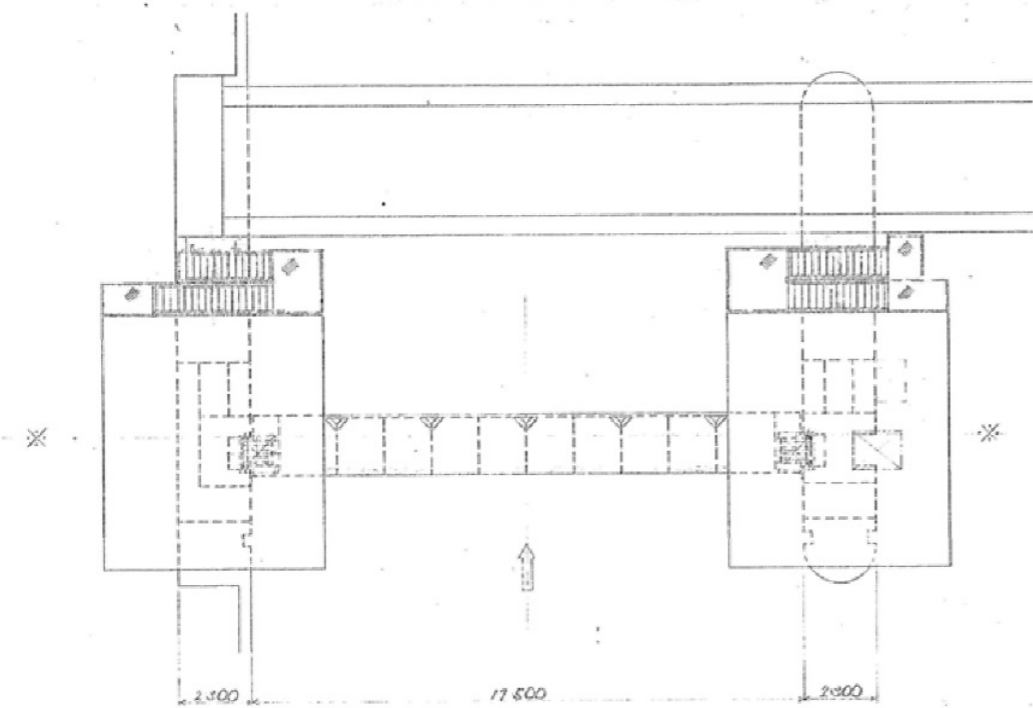
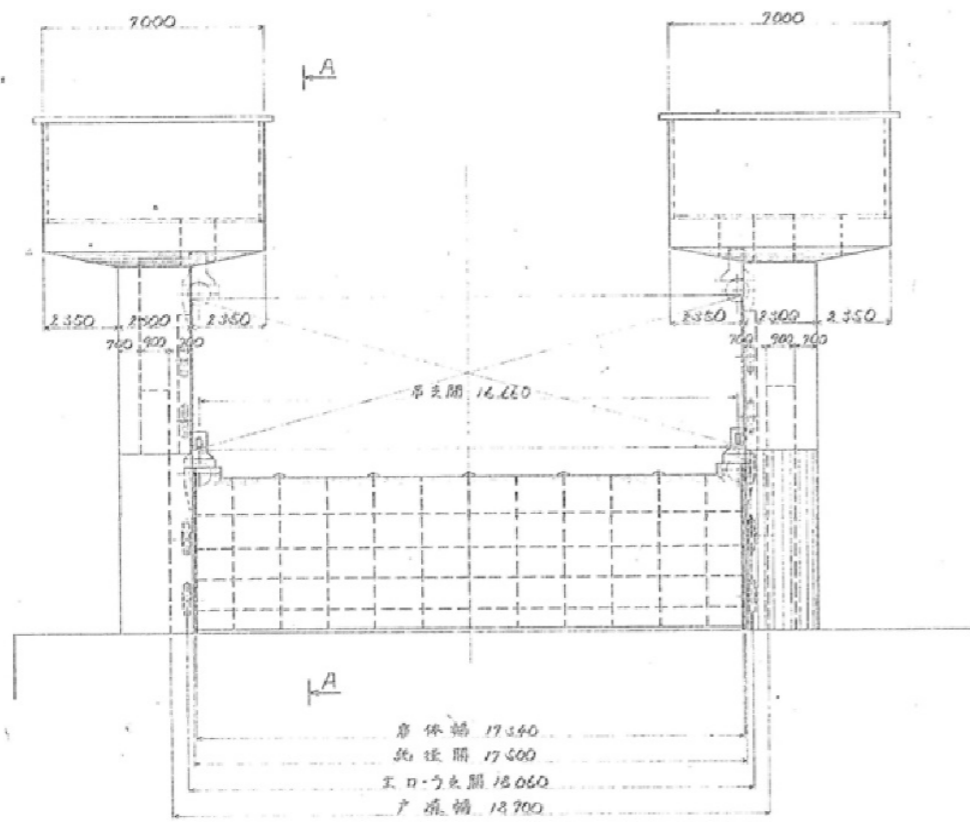


R3徳耕 ストマネ 飯尾川堰 ゲート補修工事

番号	図面名
1	洪水吐ゲート一般図
2	洪水吐ゲート水密ゴム詳細図
3	右岸取水口ゲート扉体詳細図
4	左岸取水口ゲート扉体詳細図
5	2号引継水路ゲート扉体詳細図



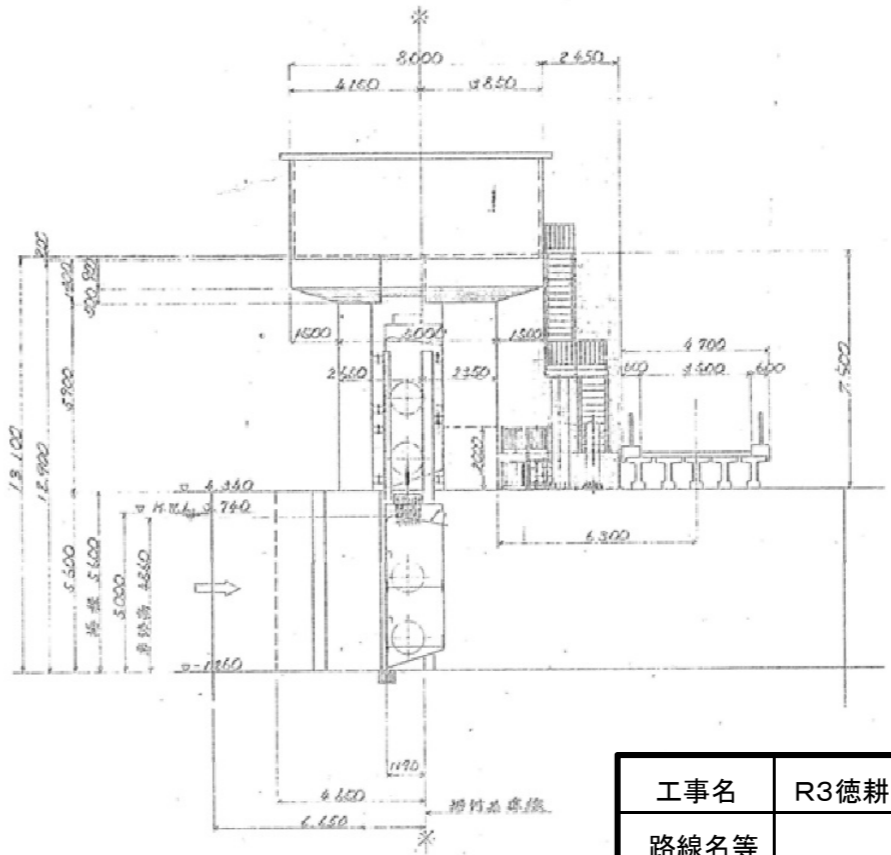
平面図 S=1:100



正面図 S=1:100

型式	2500mm幅ゲート(低揚程用)
設置数	1門
総径間	17,500mm
扉径間	2,860mm
設計水深	上流側 5,000mm (+0.740TPM) 下流側 0mm (-1.260TPM)
操作水深	上流側 5,000mm (+0.740TPM) 下流側 0mm (-1.260TPM)
水量方式	前面3方水密丁型止水
開閉方式	1.5-91F3A 712-R-T電動式
開閉速度	0.3m/min
揚程	5,600mm
操作方式	電動機駆動操作 水圧駆動自動操作
動力	電動機5.5kw
電源	前付配線(220V 10Hz)100V自家発電機

番号	品名	材質	数量	単位
1				
2				
3				
4				
5				
6				
7				
8				
9				
10				



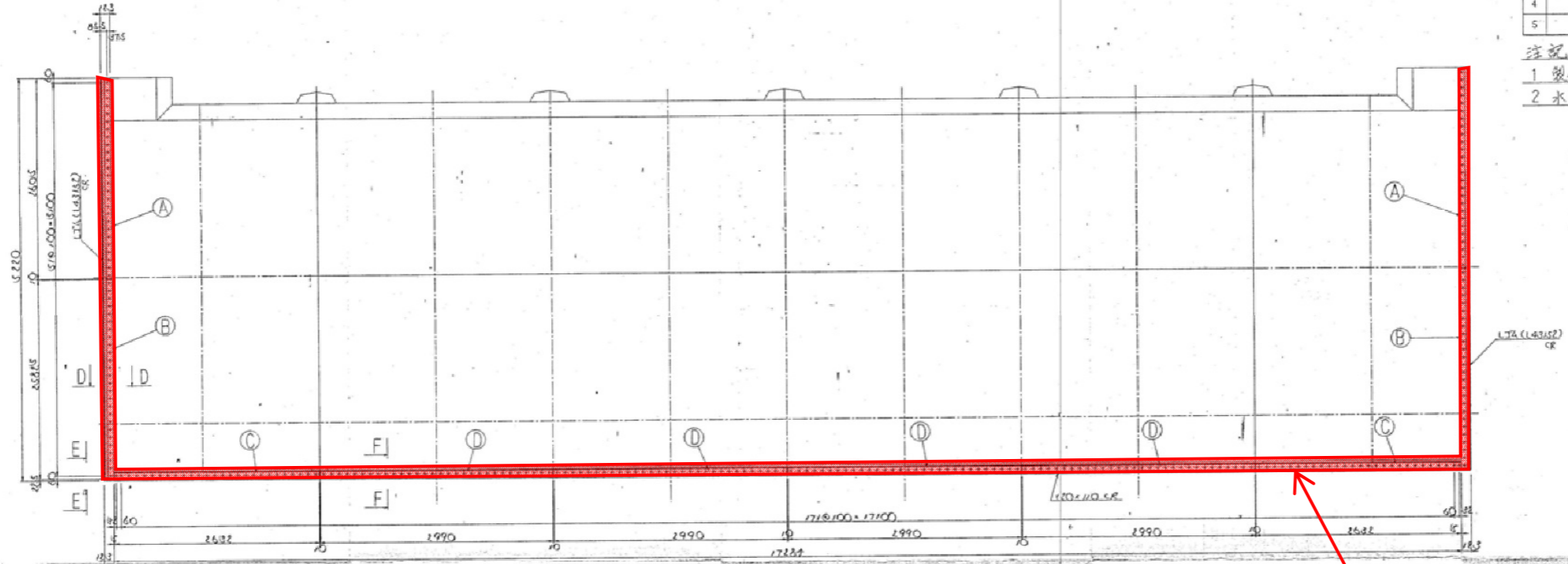
A-A S=1:100

工事名	R3徳耕 ストマネ 飯尾川堰 ゲート補修工事
路線名等	飯尾川堰 地区
工事箇所	徳島市不動西町
図面名	洪水吐ゲート一般図
縮尺	no scale
事業者名	徳島県東部農林水産局(徳島)

正面図

番号	品名	材質	数量	備考
1				
2				
3				
4				
5				

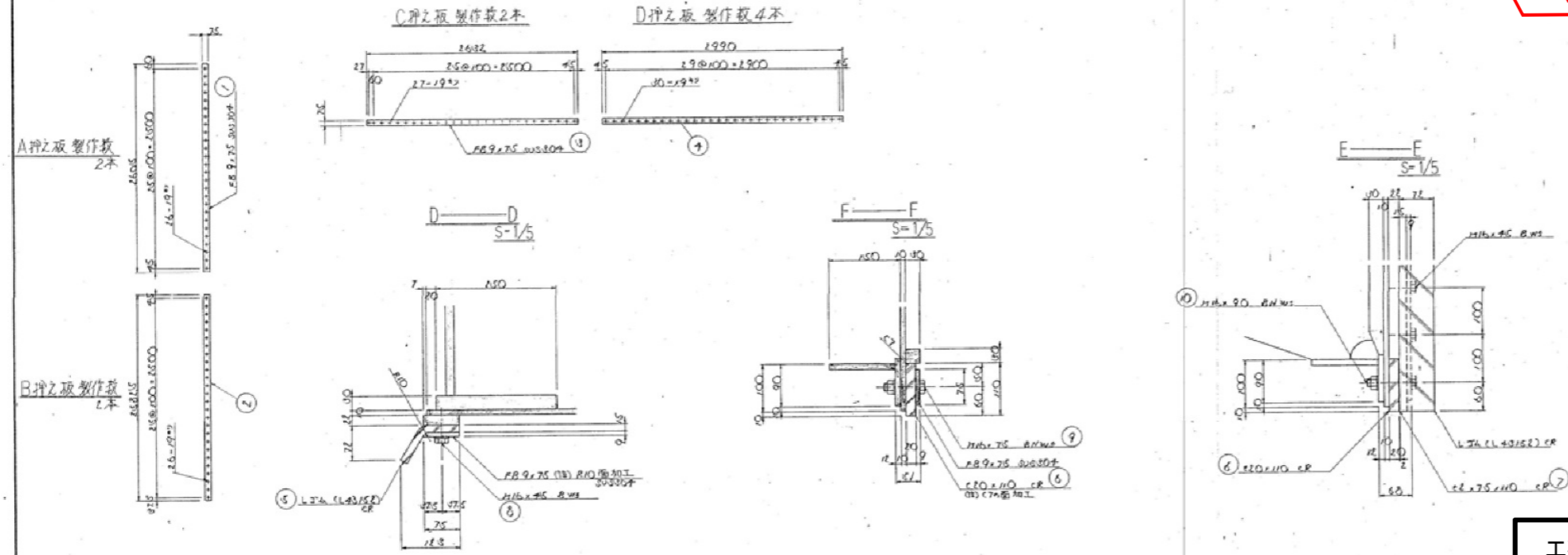
注記
 1 製作数1門
 2 水密ゴム吐出径78mmと寸



水密ゴム交換工 1式

副止水密押之板
 (注)3ヶ所1面はR2面加工

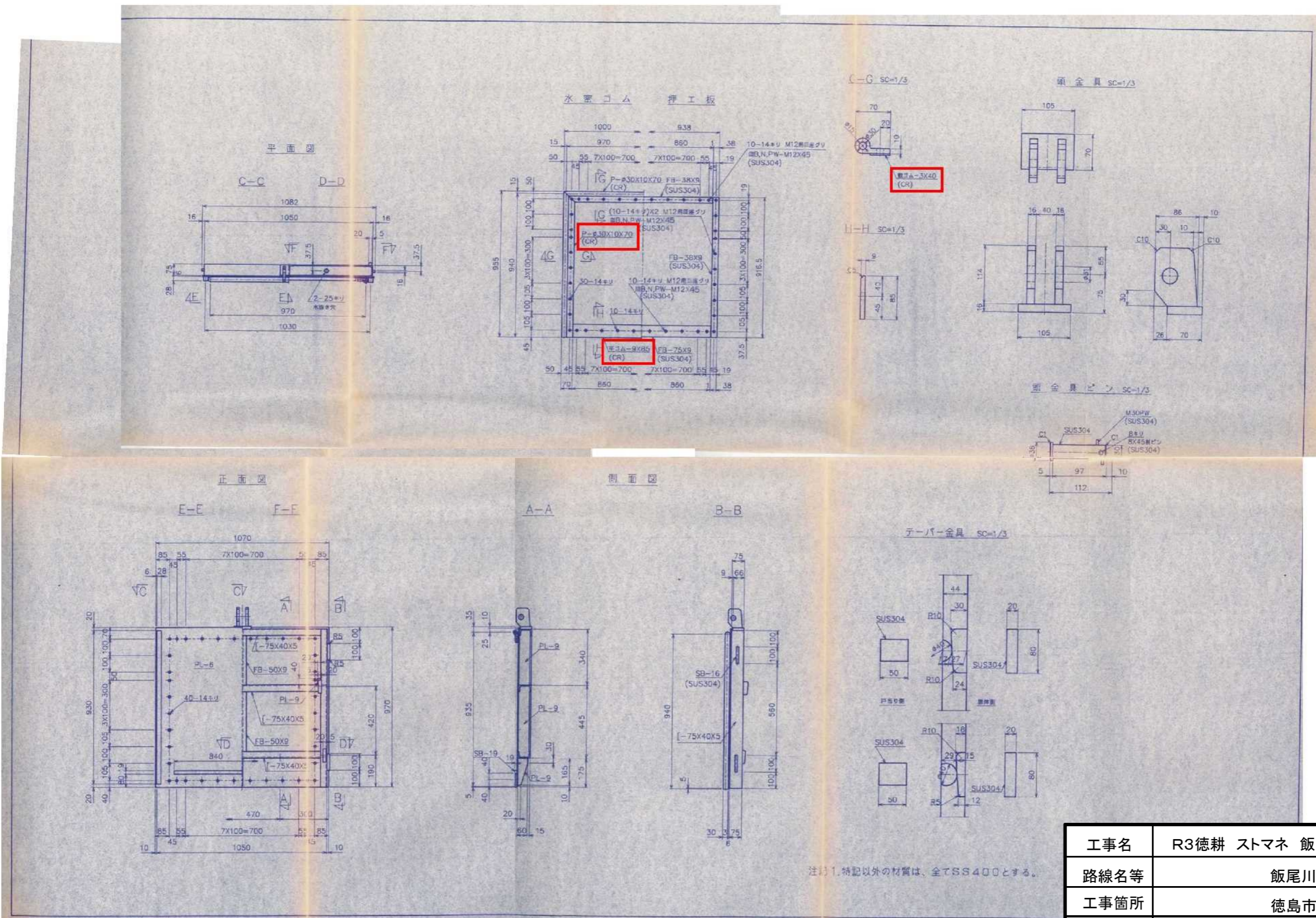
下部水密押之板
 (注)3ヶ所1面はR2面加工



工事名	地盤比下付現車道門扉取替工
図名	洪水吐ゲート水密ゴム詳細図

工事名	R3徳耕 ストマネ 飯尾川堰 ゲート補修工事
路線名等	飯尾川堰 地区
工事箇所	徳島市不動西町
図面名	洪水吐ゲート水密ゴム詳細図
縮尺	no scale
事業者名	徳島県東部農林水産局(徳島)

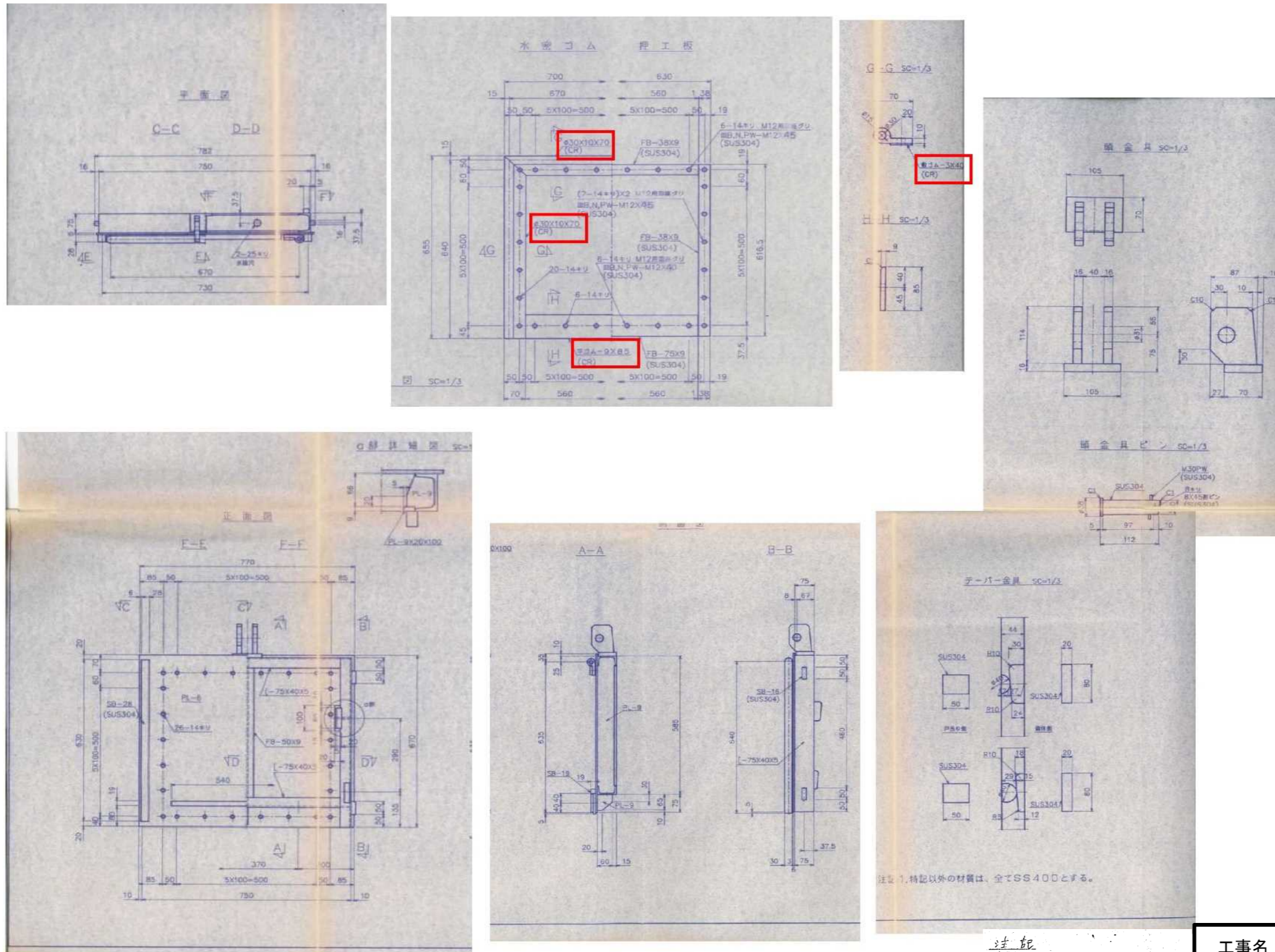
右岸取水口ゲート 扉体詳細図



注1. 特記以外の材質は、全てSS400とする。

工事名	R3徳耕 ストマネ 飯尾川堰 ゲート補修工事
路線名等	飯尾川堰 地区
工事箇所	徳島市不動西町
図面名	右岸取水口ゲート扉体詳細図
縮尺	no scale
事業者名	徳島県東部農林水産局〈徳島〉

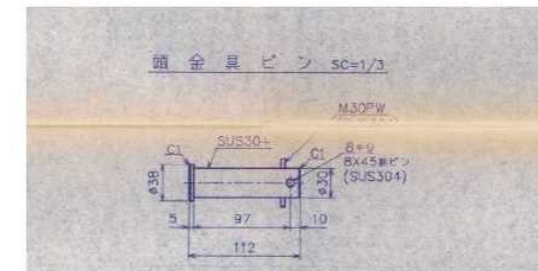
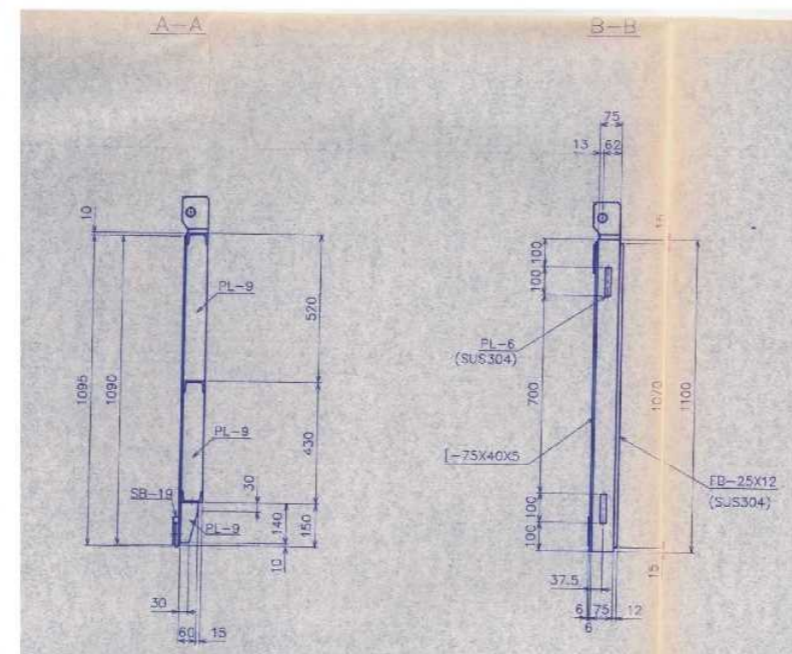
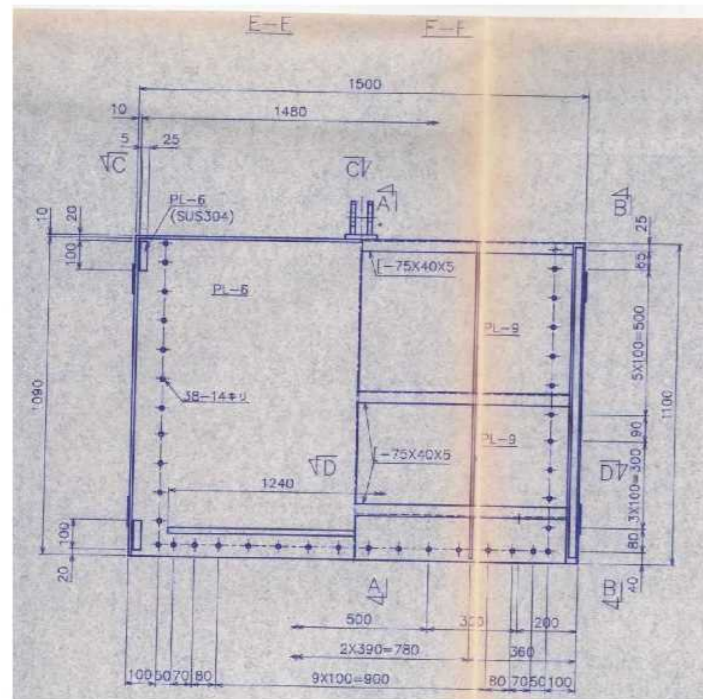
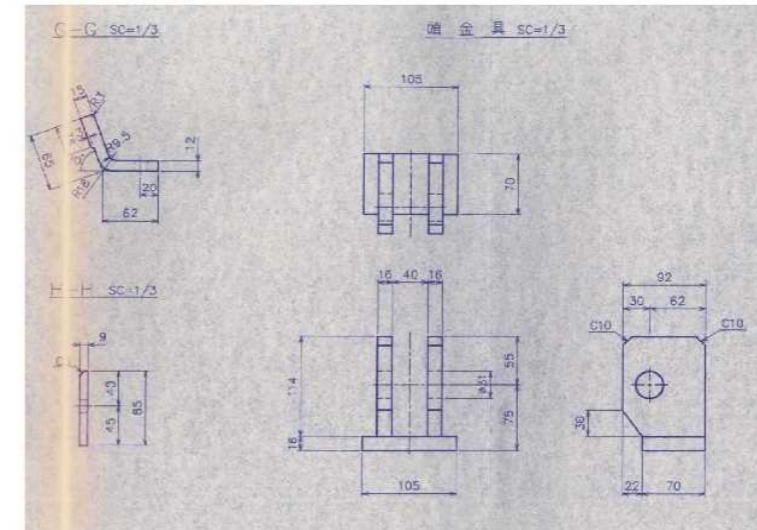
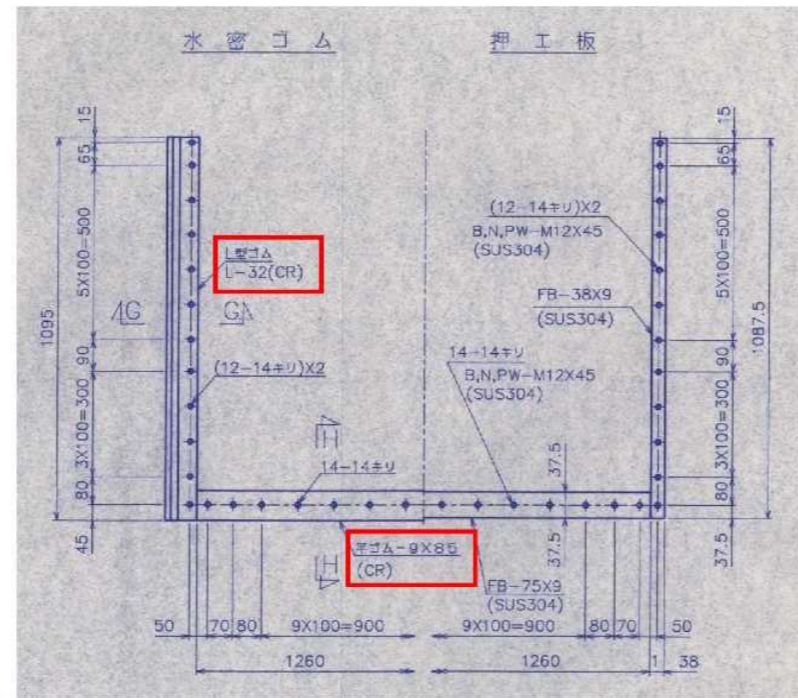
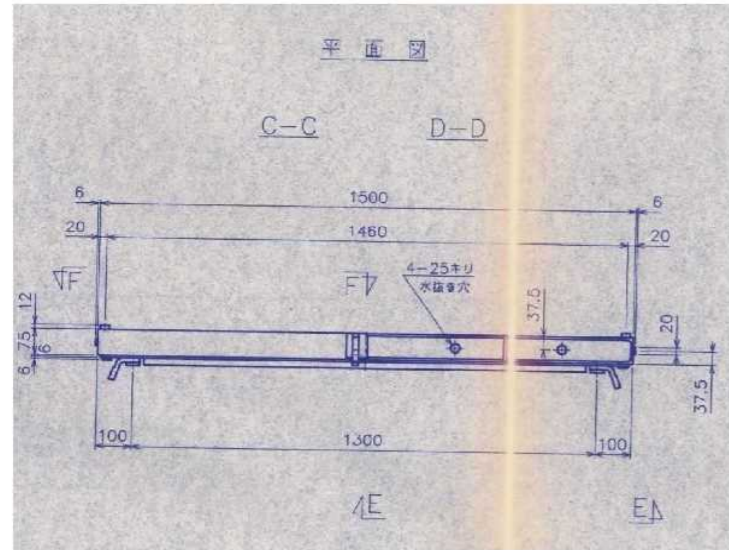
左岸取水口ゲート 扉体詳細図



注記
1. 特記以外材質は、全てSS400とする。

工事名	R3徳耕 ストマネ 飯尾川堰 ゲート補修工事
路線名等	飯尾川堰 地区
工事箇所	徳島市不動西町
図面名	左岸取水口ゲート扉体詳細図
縮尺	no scale
事業者名	徳島県東部農林水産局(徳島)

2号引継水路ゲート 扉体詳細図



工事名	R3徳耕 ストマネ 飯尾川堰 ゲート補修工事
路線名等	飯尾川堰 地区
工事箇所	徳島市不動西町
図面名	2号引継水路ゲート 扉体詳細図
縮尺	no scale
事業者名	徳島県東部農林水産局(徳島)